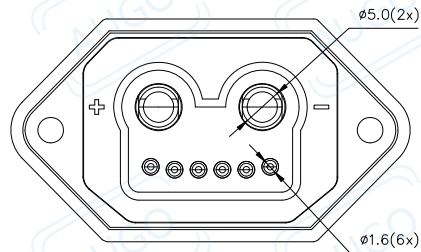
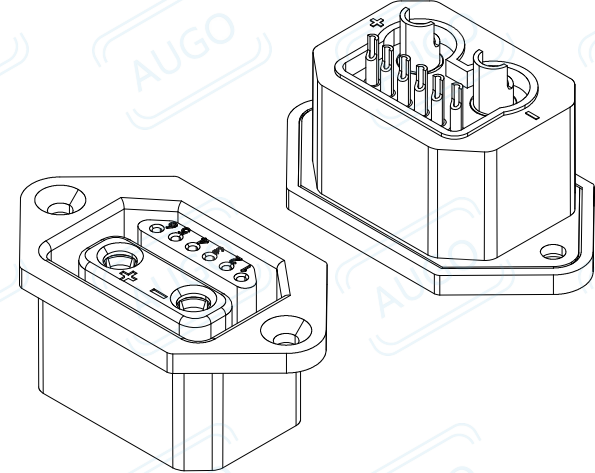
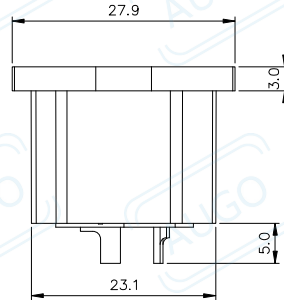
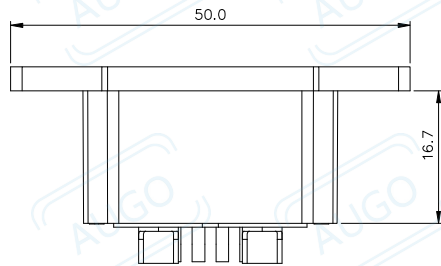
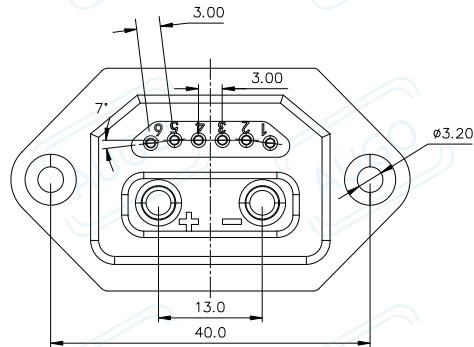


RoHS
Compliant

SYMBOL		REVISION	APPROVAL	DATE



备注:

- 防水等级: IP67
- 电性参数:
 - a 额定电流: 40A
 - b 接触阻抗: 动力PIN<5 mohm 信号PIN<10 mohm
 - c 绝缘阻抗: DC1000V ;100M 欧姆
 - d 耐压: 动力PIN:2500VAC 信号PIN:1000VAC 漏电流:2mA
- 3 非带电插拔: 5000次
- 4 插入力:3.0-12KG;拔出:2-8KG.
- 5 使用温度范围: -30 至 85°C
- 6 插头表面无缩水, 变形, 缺料, 毛边
- 7 产品图中文字要求部分和标注的尺寸公差, 以及对应线序需全部做到要求以内

DONGGUAN AUGO ELECTRONICS CO.,LTD

COPYRIGHT RESERVED,PLEASE DO NOT COPY.

PART NAME		CONNECTOR		DRAWING	Y. C. ZHANG	DWG. No.
PART NO.		AUGO-C06F-196F28		CHECK	G. C. CHEN	REV. A0
UNIT : mm	TOLERANCE	X.X ±0.5 X.* ±5* X.X ±0.35 X.X* ±3*	ANGLE 0° ±3°	APPROVAL	G. C. CHEN	DATE 20-8-2024
	OTHERWISE	X.XX ±0.25 X.XX ±2* X.XXX ±0.1 X.XXX ±1*		SCALE	3:1	PAGE 1 OF 1