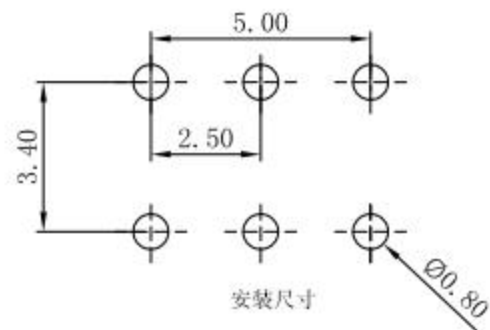
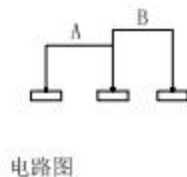
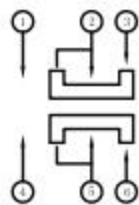
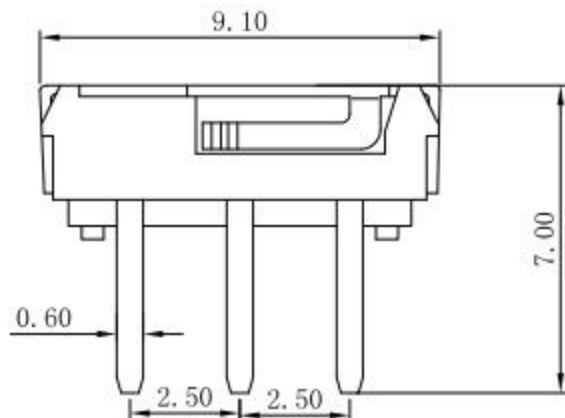
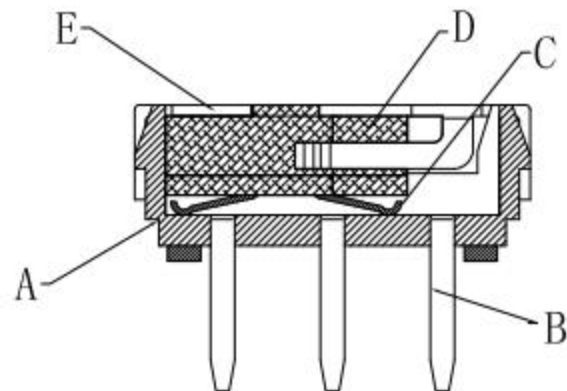
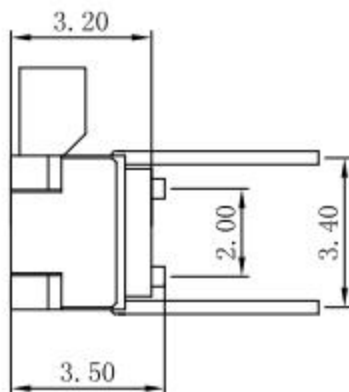
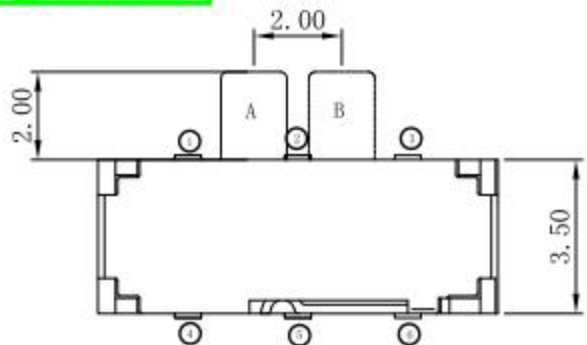


RoHS Compliant
Halogen Free

SYMBOL	REV.	REVISION	APPROVAL	DATE



项目	标准
电气性能	额定电流 Rated Current: 50mA MAX
	额定电压 Rated voltage: DC 12V
	接触电阻 Contact resistance: ≤70mΩ
	绝缘电阻 Insulation Resistance: ≥100MΩ
机械性能	耐压强度 Compressive strength: AC250V 50Hz/1 mln
	操作力度 Operating force: 200±50gf
	机械寿命 Mechanical life: 10,000 cycles Min
环境性能	操作行程 Operaton Stroke: 2.0±0.2mm
	温度范围 Temperature Range: -25°C ~ +70°C

NO.	零件名称 Part Name	QTY	材料 Material	镀涂 Plating coating	颜色 colour	备注 Remarks
E	盖板	1	不锈钢	整体清洗	原色	
D	手柄	1	进口尼龙	/	黑色	
C	簧片	1	镀青铜	整体镀银	银白色	
B	嵌件	1	黄铜	整体镀银	银白色	
A	底座/基座	1	进口尼龙	/	黑色	

DONGGUAN AUGO ELECTRONIC CO., LTD.

COPYRIGHT RESERVED, PLEASE DO NOT COPY.

PART NAME	SWITCH		DRAWING	Z. L. Liang	DWG. No.
PART NO.	MSK-22D10G2		CHECK	G. C. Chen	REV. A0
UNIT: mm	TOLERANCE UNLESS OTHERWISE SPECIFIED	X. X ± 0.3 X. XX ± 0.2 X. XXX ± 0.1	ANGLE	G. C. Chen	DATE
			±2°	SCALE	1:1
			APPROVAL	G. C. Chen	DATE
			SCALE	1:1	PAGE
					1 OF 1