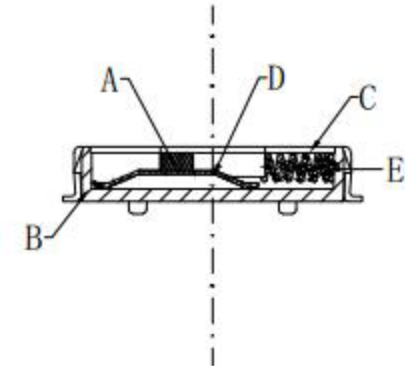
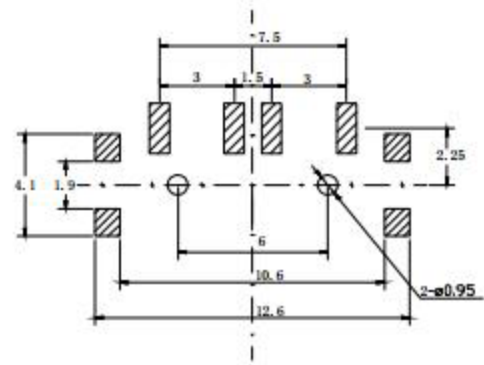
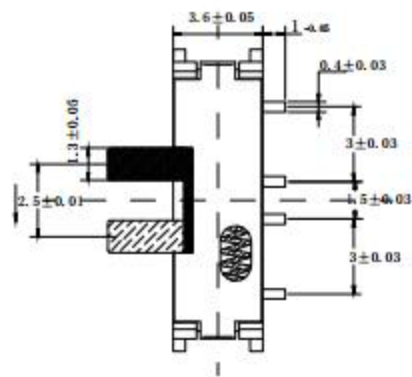
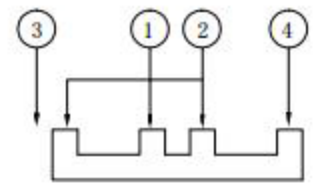
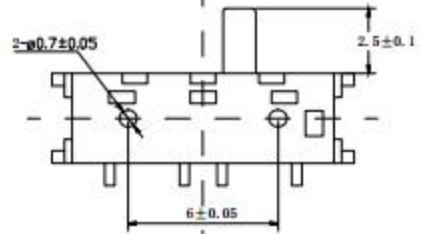
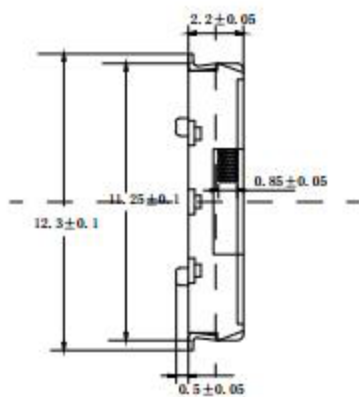


RoHS
Compliant



MODLE	
PART NO	
MSK-1391L	左复位
MSK-1391R	右复位

材料:
 A 主轴: 高温尼龙 (黑色)
 B 底座: LCP (黑色与镀银)
 C 盖子: 不锈钢 (银白色)
 D 接触簧片: 复银不锈钢 (银白色镀银)
 E 弹簧: 不锈钢 (白色)

- 主要技术规格:
1. 额定值: 50mA
 2. 接触电阻: $\leq 70m\Omega$
 3. 操作力: $180gf \pm 50gf$
 4. 绝缘电阻: $\geq 100M\Omega$
 5. 耐压强度: AC250V 50HZ/ 1Min.
 6. 寿命: 1万Cycles Min
 7. 额定电压: DC 12V

DONGGUAN AUGO ELECTRONIC CO., LTD.

COPYRIGHT RESERVED, PLEASE DO NOT COPY.

PART NAME		SWITCH		DRAWING		Y,C,ZHANG	DWG.No.	SBICL
PART NO.		MSK-1391L		CHECK		G.C.Chen	REV.	A1
	UNIT :	TOLERANCE	UP TO 5	±0.2	APPROVAL	SCALE	DATE	14-03-2013
	mm	OTHERWISE	ABOVE 5 ~30	±0.3			PAGE	1 OF 1
			ANGLE	±0.5		2:1		
			ANGLE	±3				