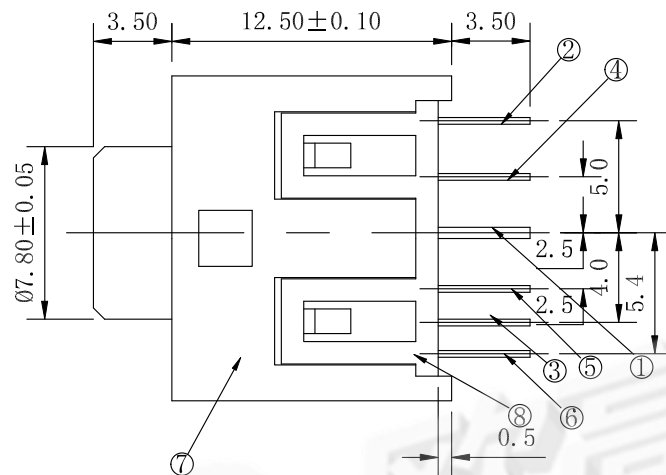
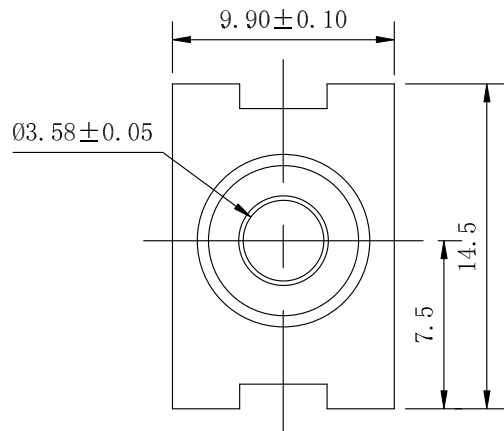


RoHS
Compliant

SYMBOL	REVISION	APPROVAL	DATE

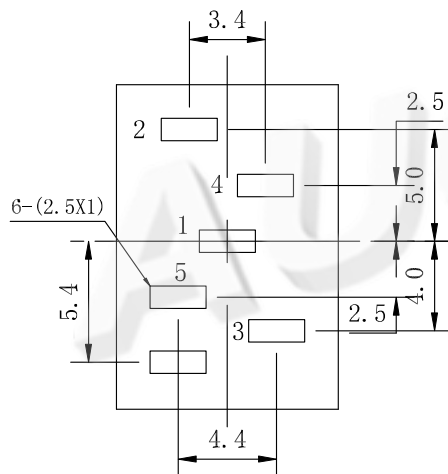


主要技术性能

1. 额定电负荷 : 30V 0.5A;
2. 接触电阻: $\leq 0.03\Omega$;
3. 绝缘电阻: $\geq 100M\Omega$;
4. 耐压: AC500V(50Hz)min;
5. 插拔力: 5-35N;
6. 寿命: 5,000次以上。

主要技术要求

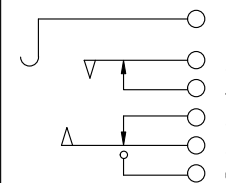
1. 未注线性公差:
 - 0.0-10.0mm ± 0.10 mm
 - 10.0-20.0mm ± 0.15 mm
 - 20.0-50.0mm ± 0.20 mm
2. 外观应良好, 无锈蚀、裂痕、电镀不良等现象。



P. C. B LAYOUT

序号	名称	数量	材料	镀涂
8	后盖	1	PBT	黑
7	基座	1	PBT	黑
6	接触脚6	1	磷铜T0.25	银
5	接触脚5	1	黄铜T0.35	银
4	接触脚4	1	黄铜T0.35	银
3	接触脚3	1	磷铜T0.30	银
2	接触脚2	1	磷铜T0.30	银
1	接触脚1	1	黄铜T0.50	银

SCHEMATIC



DONGGUAN AUGO ELECTRONICS CO.,LTD.

COPYRIGHT RESERVED,PLEASE DO NOT COPY.

PART NAME		PHONE JACK		DRAWING		Y,C,Zhang		DWG.No.	
PART NO.		PJ-333-6P		CHECK		G.C.Chen		REV. A1	
UNIT :	TOLERANCE	UP TO 5	±0.2	ANGLE	APPROVAL	DATE		PAGE	
mm	OTHERWISE	ABOVE 5 30	±0.3	0°±3'	SCALE	5:2	PAGE	1 OF 1	