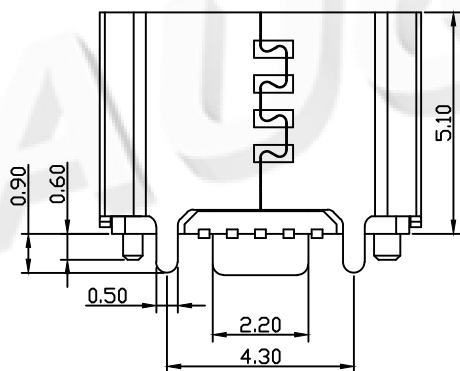
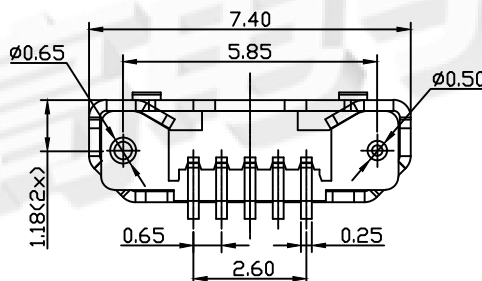
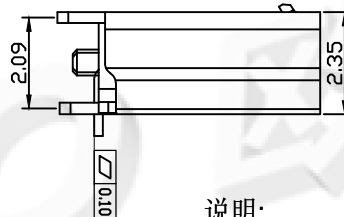
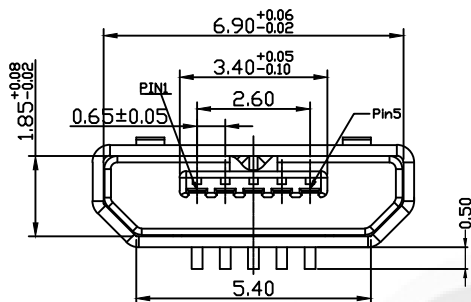


RECOMMENDED PCB LAYOUT



说明:

1. 胶芯: LCP 黑色; UL94V-0.
2. 端子: C2680 T=0.15mm, 半金镍1u" (镀层)
3. 外壳: SUS304 T=0.25mm, 镀镍
4. 额定电流: 1 A 最大.
5. 耐电压: 100V(AC) /1分钟 至少.
6. 接触阻抗: 50m Ω 最大.
7. 绝缘阻抗: 100M Ω 最小.
8. 插入力: 3.57 Kgf 最大.
9. 拔出力: 1.0 Kgf 初始 最小; 测试后 0.81 Kgf 最小
10. 温度范围: -30°C~+80°C

DONGGUAN AUGO ELECTRONICS CO.,LTD.

COPYRIGHT RESERVED,PLEASE DO NOT COPY.

PART NAME		CONNECTOR		DRAWING	Y,C,ZHANG	DWG.No.	
PART NO.		MICRO USB BF 5PIN 180度SMT三脚有柱平口		CHECK	G.C.Chen	REV.	A1
UNIT :	mm	TOLERANCE	UP TO 5	±0.2	APPROVAL	DATE	
		OTHERWISE	ABOVE 5~30	±0.3			
			ABOVE 30	±0.5	SCALE	PAGE	1 OF 1
			ANGLE	±3°			