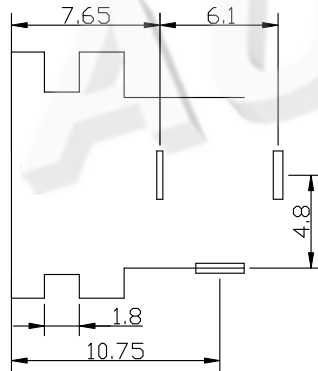
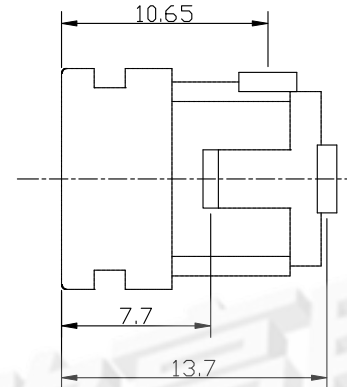
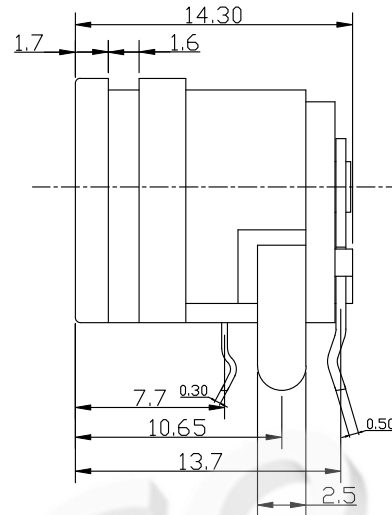
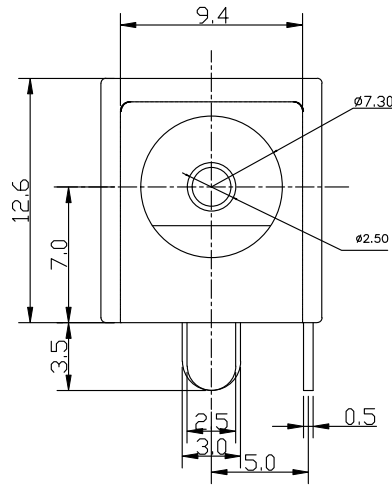


RoHS  
Compliant

SYMBOL	REVISION	APPROVAL	DATE



主要技术性能

1. 额定电负荷 : 30V 0.5A;
2. 接 触 电 阻:  $\leq 0.03 \Omega$ ;
3. 绝 缘 电 阻:  $\geq 100M \Omega$ ;
4. 耐 压: AC500V (50Hz) min;
5. 插 拔 力: 3-15N;
6. 寿 命: 5,000次。

主要技术要求

1. 未注线性公差:

0.0-10.0mm	$\pm 0.10mm$
10.0-20.0mm	$\pm 0.15mm$
20.0-50.0mm	$\pm 0.20mm$

2. 外观应良好, 无锈蚀、裂痕、电镀不良等现象。

DC062A	DC0620B

6	盖板	1	PBT	黑/白
5	底座	1	PBT	黑/白
4	接地引脚	1	黄铜H62 T=0.50	锡镍
3	开关静片	1	黄铜H62 T=0.50	锡镍
2	开关弹片	1	磷铜 T=0.30	锡镍
1	接地电极柱	1	黄铜H62	铜锡
序号	名 称	数量	材 料	镀 涂

DONGGUAN AUGO ELECTRONICS CO.,LTD.

COPYRIGHT RESERVED,PLEASE DO NOT COPY.

PART NAME		DC POWER JACK		DRAWING		G.C.Chen		DWG.No.	
PART NO.		DC-062		CHECK		G.C.Chen		REV. A	
	UNIT :	TOLERANCE OTHERWISE	UP TO 10	$\pm 0.1$	ANGLE	APPROVAL		DATE	
	mm		ABOVE 10~20	$\pm 0.15$		SCALE		PAGE	
			ABOVE 20~50	$\pm 0.2$	0°±3'	2:1		1 OF 1	