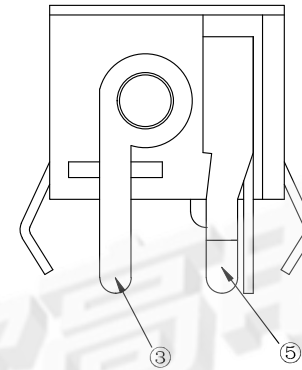
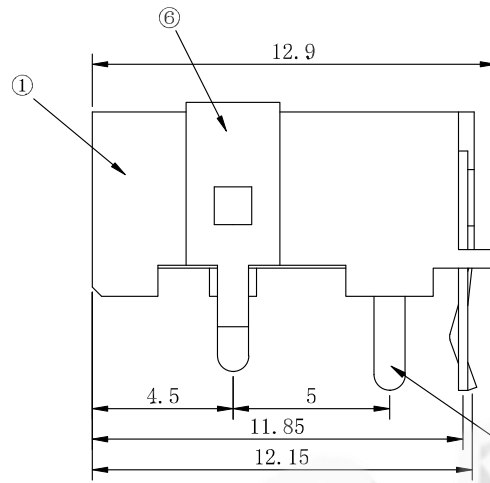
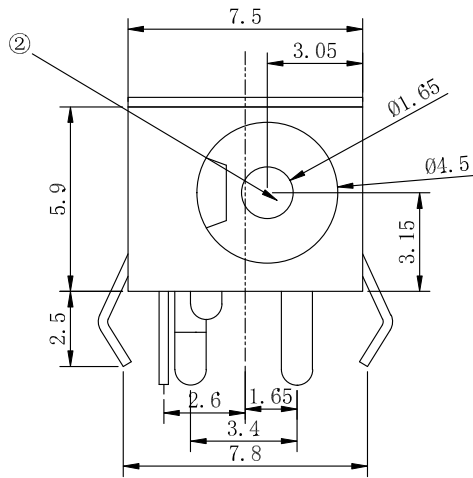


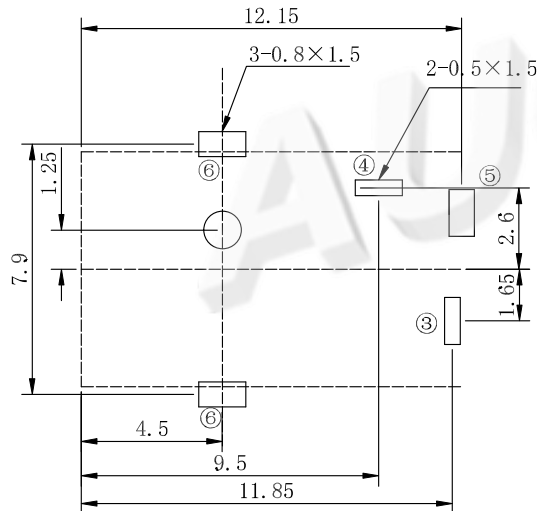
RoHS
Compliant

SYMBOL	REVISION	APPROVAL	DATE

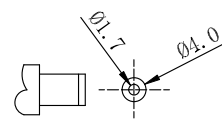
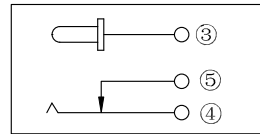


主要技术性能

1. 额定电负荷：30V 1A;
2. 接触电阻： $\leq 0.03\Omega$;
3. 绝缘电阻： $\geq 100M\Omega$;
4. 耐压：AC500V (50Hz)min;
5. 插拔力：3-20N;
6. 寿命：5,000次。



P.C.B LAYOUT TOP VIEW



DC MATE PLUG

主要技术要求

1. 未注线性公差：
 0.0-10.0mm ± 0.10 mm
 10.0-20.0mm ± 0.15 mm
 20.0-50.0mm ± 0.20 mm
2. 外观应良好，无锈蚀、裂痕、电镀不良等现象。
3. 产品中心针应无松动。

6	盖脚	1	T0.30磷铜	银
5	挡板	1	T0.30黄铜	银
4	弹片	1	T0.30磷铜	银
3	弯片	1	T0.30黄铜	银
2	圆针	1	黄铜	铜锡
1	基座	1	PBT	黑色
序号	名称	数量	材料	镀涂

DONGGUAN AUGO ELECTRONICS CO.,LTD.

COPYRIGHT RESERVED,PLEASE DO NOT COPY.

PART NAME		DC POWER JACK		DRAWING		G.C.Chen		DWG.No.	
PART NO.		DC-030K		CHECK		G.C.Chen		REV. A	
UNIT : mm	TOLERANCE OTHERWISE	UP TO 10	± 0.1	ANGLE	APPROVAL	DATE			
		ABOVE 10~20	± 0.15						
		ABOVE 20~50	± 0.2	0°±3'	SCALE	2:1	PAGE	1 OF 1	