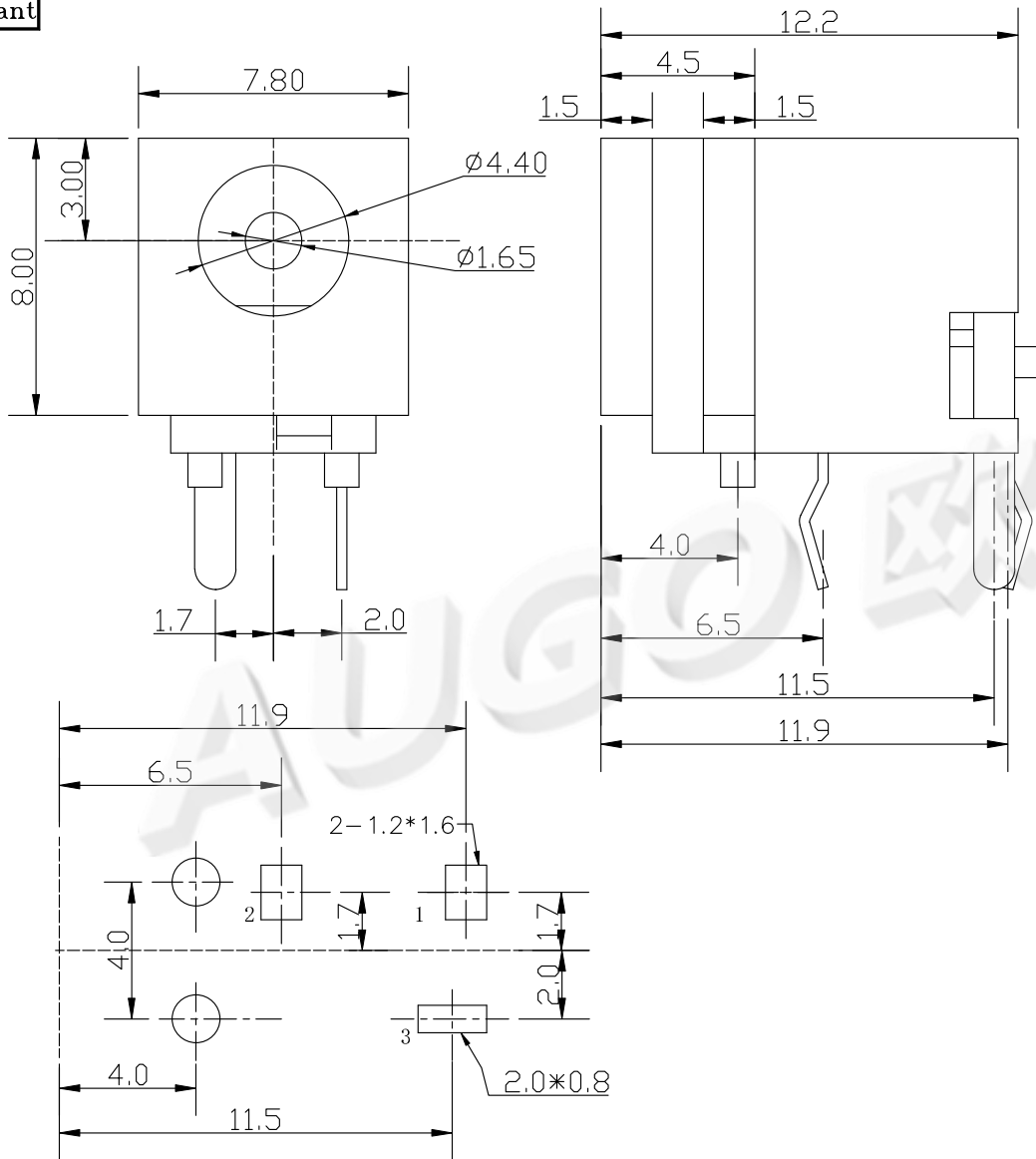


RoHS
Compliant

SYMBOL	REVISION	APPROVAL	DATE

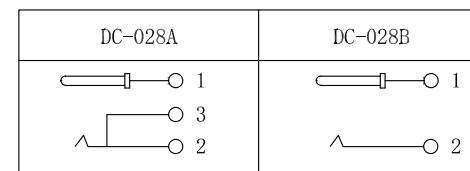


主要技术性能

1. 额定电负荷：30V 1.0A;
2. 接触电阻： $\leq 0.03\Omega$;
3. 绝缘电阻： $\geq 100M\Omega$;
4. 耐压：AC500V (50Hz)min;
5. 插拔力：3-15N;
6. 寿命：5,000次。

主要技术要求

1. 未注线性公差：
 0.0-10.0mm ± 0.10 mm
 10.0-20.0mm ± 0.15 mm
 20.0-50.0mm ± 0.20 mm
2. 外观应良好，无锈蚀、裂痕、电镀不良等现象。



序号	名称	数量	材料	镀涂
4	基座	1	PBT (4815)	黑
3	开关静片	1	黄铜 T=0.30	银
2	开关弹片	1	磷铜 T=0.25	银
1	电极中心针	1	磷铜 T=0.30	银

DONGGUAN AUGO ELECTRONICS CO.,LTD.

COPYRIGHT RESERVED,PLEASE DO NOT COPY.

PART NAME		DC POWER JACK				DRAWING	G.C.Chen	DWG.No.	
PART NO.		DC-028				CHECK	G.C.Chen	REV.	A
	UNIT :	TOLERANCE	UP TO 10	± 0.1	ANGLE	APPROVAL	DATE	PAGE	1 OF 1
	mm	OTHERWISE	ABOVE 10~20	± 0.15					
SCALE						2:1			