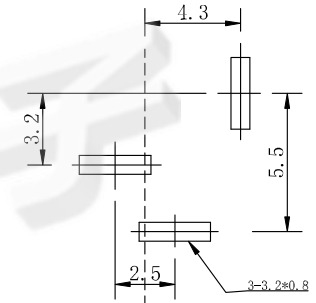
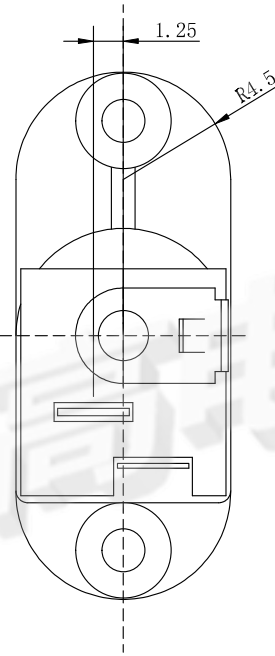
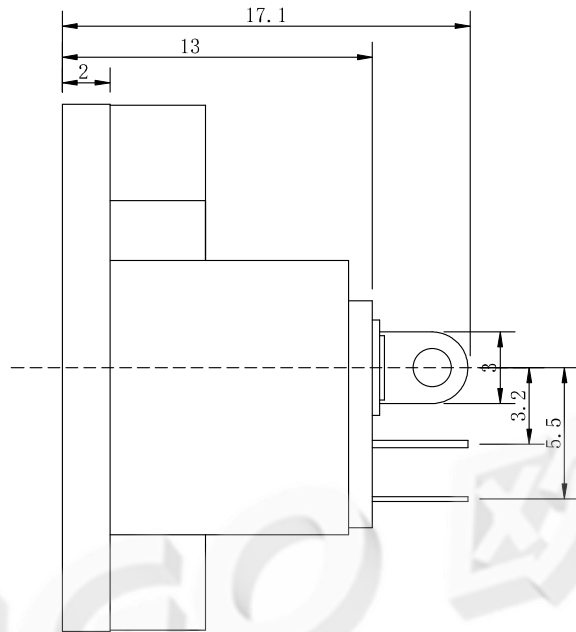
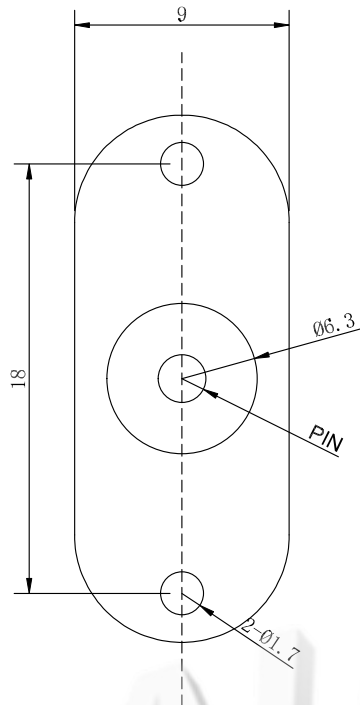
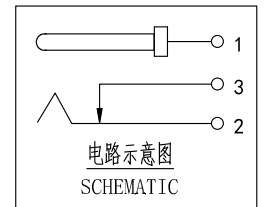


RoHS
Compliant

SYMBOL	REVISION	APPROVAL	DATE



P.C.B. Layout(top view)



主要技术特性:

1. 额定电负荷: 30V, 0.5A;
2. 接触电阻: $\leq 0.03\Omega$;
3. 绝缘电阻: $\geq 100\Omega$;
4. 耐压: AC500V (50HZ) 1min;
5. 插拔力: 3-20N;
6. 寿命: 5,000次。

主要技术要求

1. 未注线性公差:
 - 0.0-10.0mm ± 0.10 mm
 - 10.0-20.0mm ± 0.15 mm
 - 20.0-50.0mm ± 0.20 mm
2. 外观应良好, 无锈蚀、裂痕、电镀不良等现象。

序号	名称	数量	材料	镀涂
6	盖子	1	绝缘电木板	
5	底座	1	PBT	(黑)
4	平片	1	H62黄铜带T=0.30	铜锡
3	弯片	1	H62黄铜带T=0.30	锡镍
2	簧片	1	65Mn钢带T=0.25/(磷铜)	锡铈
1	插针(PIN)	1	H62铜棒	铜锡

DONGGUAN AUGO ELECTRONICS CO.,LTD.

COPYRIGHT RESERVED,PLEASE DO NOT COPY.

PART NAME		DC POWER JACK		DRAWING		G.C.Chen		DWG.No.	
PART NO.		DC-018		CHECK		G.C.Chen		REV. A	
UNIT : mm	TOLERANCE OTHERWISE	UP TO 10	± 0.1	ANGLE	APPROVAL		DATE		
		ABOVE 10~20	± 0.15		SCALE		PAGE		
		ABOVE 20~50	± 0.2	0°±3'	2:1		1 OF 1		