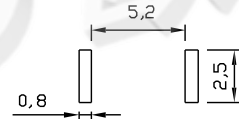
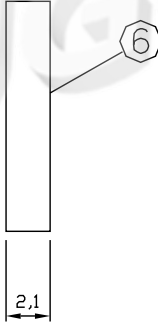
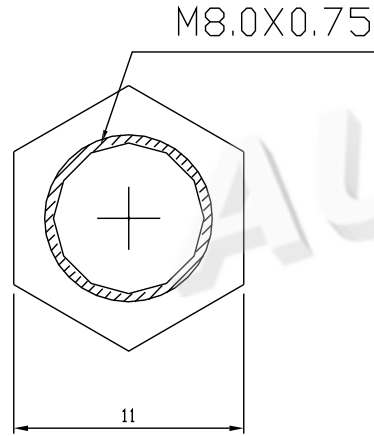
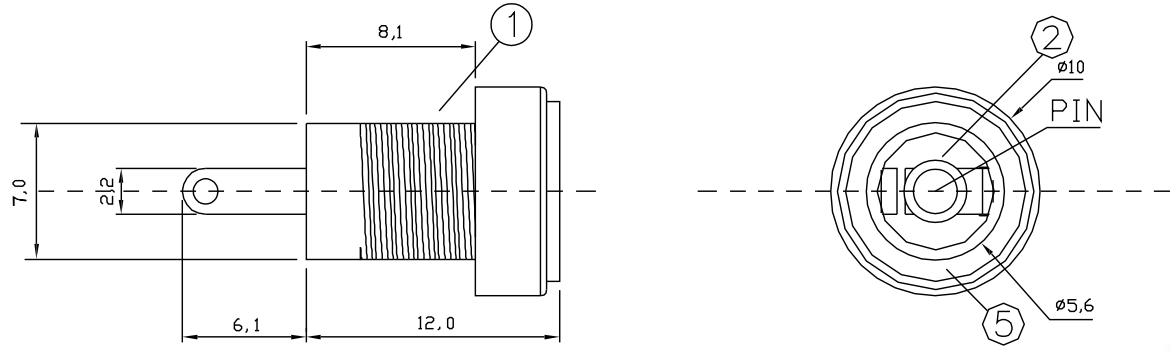
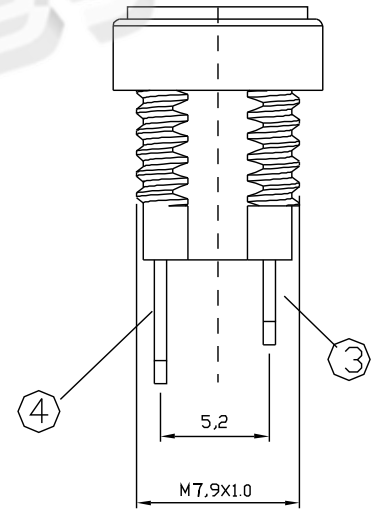


修正(标记)	描述	日期

主要技术性能	公差
额定电负荷	DC 30V\2.0A X.±0.20
接触电阻	≤0.03Ω . X±0.10
绝缘电阻	≥100MΩ . XX±0.05
耐压	AC500V(50Hz)/min . XXX±0.02
插拔力	3-20N X.±5°
使用温度范围	-30-70°C . X.±2°
使用寿命	5000次 . XX±1°



PIN	∅2.0	∅2.5
PIN	∅1.3	∅1.65



PBT

7						
6	DC-098	螺帽	1	H62黄铜棒		铜锡
5	DC-098	铜套	1	H62黄铜棒		铜锡
4	DC-098	弹片	1	H62黄铜带	T=0.40	铜锡
3	DC-098	平片	1	H62黄铜带	T=0.60	铜锡
2	DC-098	中心针	1	H62黄铜棒		铜锡
1	DC-098	底座	1	PBT	黑色	
序号	产品编号	产品名称	数量	材料	规格	电镀

电路原理图	视角	设计	方成	部门会签	
		版次	A 2	装配部	冲压部
		日期	2017.09.20	注塑部	市场部
	比例	审核			
	4:1	核准		共 6 张	第 4 张

AUGO 东莞市欧高电子有限公司
DONGGUAN AUGO ELECTRONICS CO., LTD.

产品名称:	DC 电源插座
产品型号:	DC-098
图片编号:	