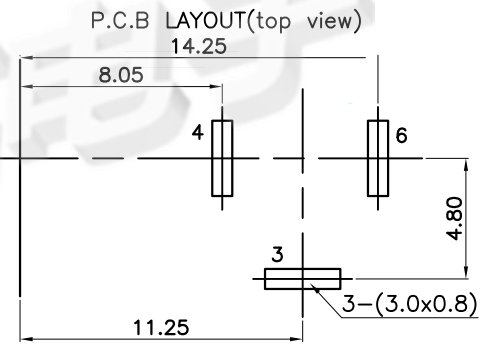
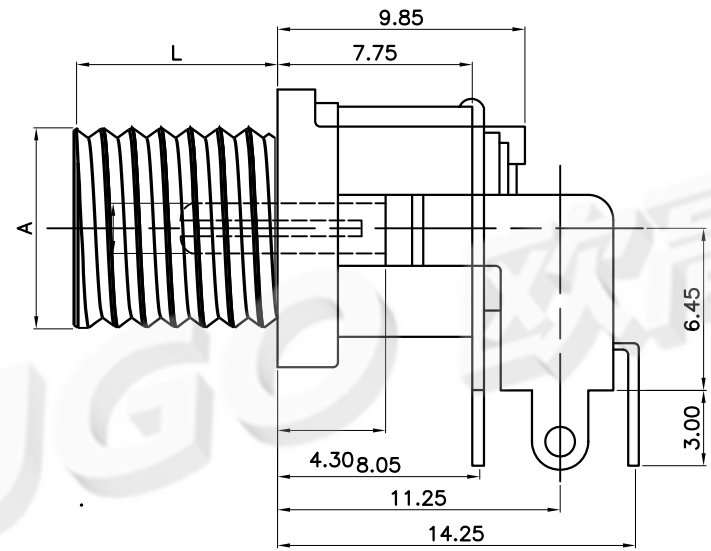
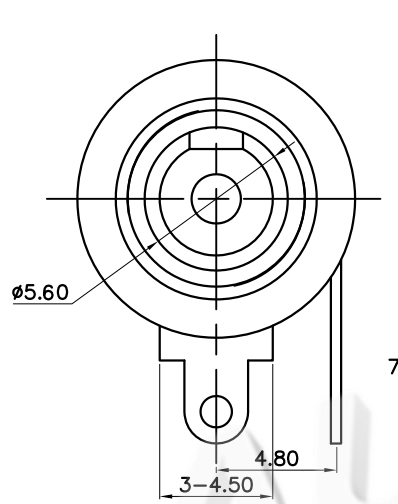


修正(标记)	描述	日期

主要技术性能		公差
额定电负荷	DC 30V\2.0A	X.±0.20
接触电阻	≤0.03Ω	. X±0.10
绝缘电阻	≥100MΩ	. XX±0.05
耐压	AC500V (50Hz)/min	. XXX±0.02
插拔力	3-20N	X°±5°
使用温度范围	-30-70℃	. X°±2°
使用寿命	5000次	. XX±1°



PIN	φ 1.3	φ 2.0	φ 2.5
APPO			

8	DC-025CM	插针	1	H62黄铜棒		铜锡
7	DC-025CM	小垫片	1	酚醛板	T=0.6mm	/
6	DC-025CM	平片	1	H62黄铜带	T=0.35mm	铜锡
5	DC-025CM	大垫片	1	酚醛板	T=0.8mm	/
4	DC-025CM	簧片	1	锡青铜带	T=0.5mm	铜锡
3	DC-025CM	弯片	1	磷铜带	T=0.4mm	铜锡
2	DC-025CM	底座	1	PBT		黑
1	DC-025CM	轴套	1	H59黄铜棒		铜锡
序号	产品编号	产品名称	数量	材料	规格	电镀

	电路原理图	视角	设计	方成	部门会签	
			版次	A 2	装配部	冲压部
			日期	2017.09.20	注塑部	市场部
		比例	审核			
		4:1	核准		共 6 张	第 4 张

产品名称:	DC 电源插座
产品型号:	DC-025CM
图片编号:	

AUGO 东莞市欧高电子有限公司
 精致元器件 DONGGUAN AUGO ELECTRONICS CO., LTD.