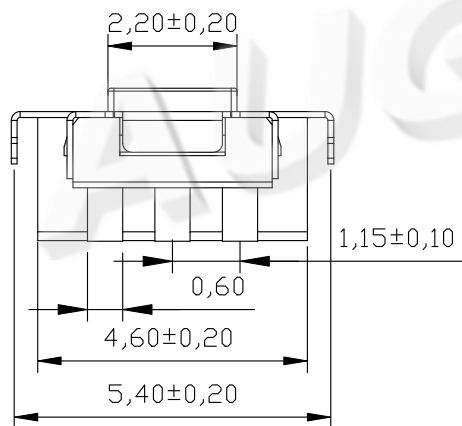
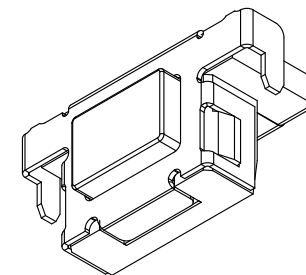
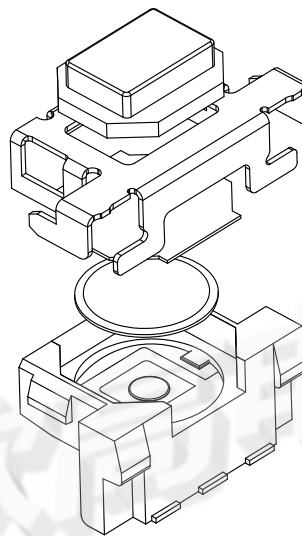
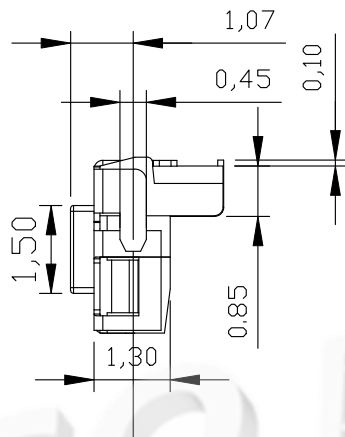
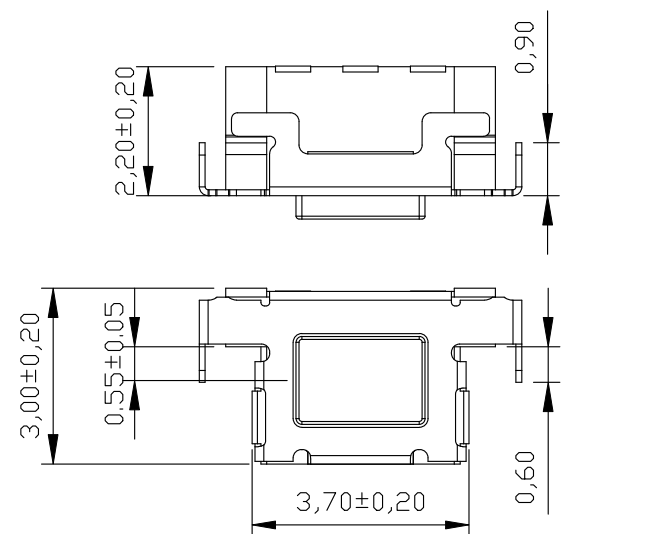


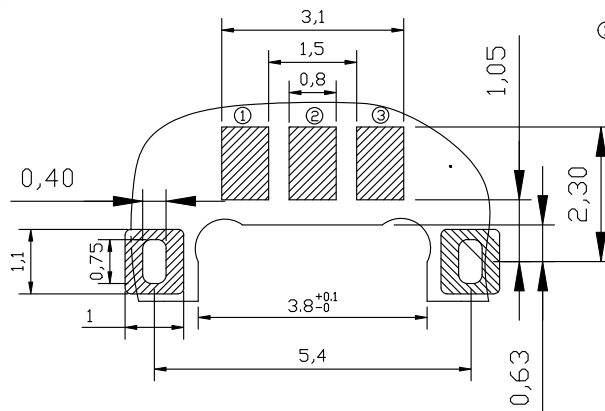
主要技术规格:

1. 额定值: 50mA DC12V
2. 接触电阻: $\leq 50m\Omega$
3. 操作力: $350 \pm 40gf$
4. 行程: $0.20 \pm 0.1mm$
5. 绝缘电阻: $\geq 100M\Omega$
6. 抗电强度: 250V 50HZ 1Min.
7. 寿命: 100,000 Cycles

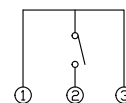


P.C.B MOUNTING PATTERN DIMENSION

the following soldering are recommended for reflow soldering



CIRCUIT DIAGRAM



序号	部件名称	材料	备注
6	防尘膜	PE	黄色
5	引脚、触点	磷铜	镀银
4	基座	LCP	耐温280℃ (黑色)
3	簧片	不锈钢	覆银
2	盖板	黄铜	镀银
1	按钮	LCP	耐温280℃ (黑色)

AUGO

东莞市欧高电子有限公司
DONGGUAN AUGO ELECTRONICS CO., LTD.

PART NAME		TACT SWITCH		DRAWING		Y,C,ZHANG		TD1827FS	
PART NO.		TD-1827FS		CHECK		G.C.Chen		REV. A1	
UNIT : mm	TOLERANCE OTHERWISE	UP TO 5	± 0.2	ANGLE	APPROVAL	DATE		14-05-2016	
		ABOVE 5 30	± 0.3			PAGE		1 OF 1	
		ABOVE 30	± 0.5	0°±3'	SCALE	2:1			
		ANGLE	$\pm 3'$						