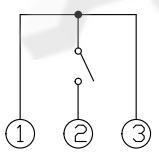
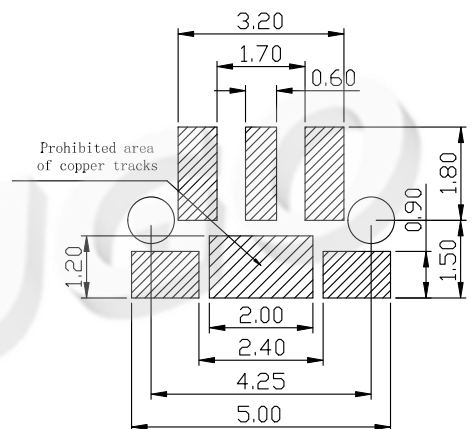
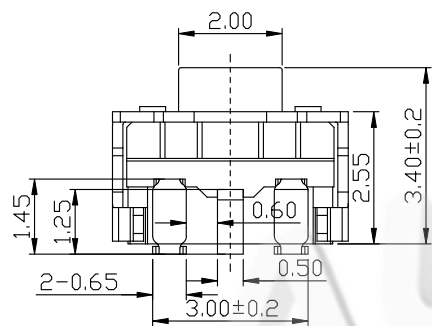


- 主要技术规格:
1. 额定值: 50mA DC12V
  2. 接触电阻:  $\leq 100m\Omega$
  3. 操作力:  $180 \pm 40gf$
  4. 行程:  $0.20 \pm 0.1mm$
  5. 绝缘电阻:  $\geq 100M\Omega$
  6. 抗电强度: 250V 50HZ 1Min.
  7. 寿命: 30,000 Cycles



电路图

SCHEMATEC

印制线路板开孔  
P.C.B. HOLE DETAIL

| 序号 | 部件名称  | 材料  | 备注           |
|----|-------|-----|--------------|
| 5  | 引脚、触点 | 磷铜  | 镀银           |
| 4  | 基座    | LCP | 耐温280°C (黑色) |
| 3  | 簧片    | 不锈钢 | 覆银           |
| 2  | 盖板    | 磷铜  | 镀银           |
| 1  | 按钮    | LCP | 耐温280°C (白色) |

**AUGO**

东莞市欧高电子有限公司  
DONGGUAN AUGO ELECTRONICS CO., LTD.

| PART NAME    |           | TACT SWITCH |      |       | DRAWING  |  | Y,C,ZHANG |  | DWG.No.    |  | TD604XA |  |
|--------------|-----------|-------------|------|-------|----------|--|-----------|--|------------|--|---------|--|
| PART NO.     |           | TD-604XA    |      |       | CHECK    |  | G.C.Chen  |  | REV.       |  | A1      |  |
| UNIT :<br>mm | TOLERANCE | UP TO 5     | ±0.2 | ANGLE | APPROVAL |  | DATE      |  | 14-05-2016 |  |         |  |
|              | OTHERWISE | ABOVE 5 30  | ±0.3 |       | SCALE    |  | PAGE      |  | 1 OF 1     |  |         |  |
|              |           | ABOVE 30    | ±0.5 | 0°±3' |          |  | 2:1       |  |            |  |         |  |