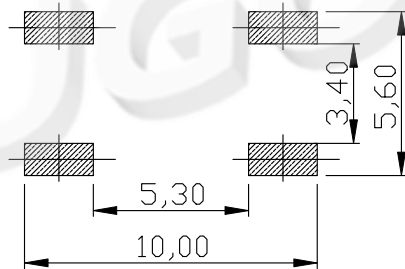
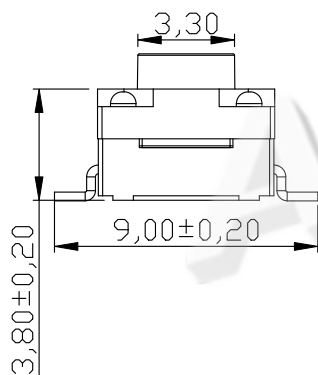


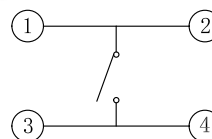
主要技术规格:

1. 额定值: 50mA DC12V
2. 接触电阻: $\leq 50m\Omega$
3. 操作力: $250 \pm 40gf$
4. 行程: $0.25 \pm 0.1mm$
5. 绝缘电阻: $\geq 100M\Omega$
6. 抗电强度: 250V 50HZ 1Min.
7. 寿命: 100,000 Cycles
8. 防水等级: IP67

H	
4.3	4.5
5.0	5.5
6.0	6.5
7.0	7.5
8.0	8.5
9.0	9.5



PCB. 焊接图



电路图

序号	部件名称	材料	备注
1	按钮	PPA	耐温280°C (黑色)
2	盖板	PPA	耐温280°C (黑色)
3	防水垫	硅胶	耐温280°C (黑色)
4	防水膜	PI	耐温280°C (黄色)
5	簧片	不锈钢	覆银
6	基座	PPA	耐温280°C (黑色)
7	引脚、触点	黄铜	镀银

AUGO

东莞市欧高电子有限公司
DONGGUAN AUGO ELECTRONICS CO., LTD.

PART NAME		TACT SWITCH		DRAWING		Y.C,ZHANG		DWG.No.		TD1140W	
PART NO.		TD-1140W		CHECK		G.C.Chen		REV.		A1	
UNIT : mm	TOLERANCE OTHERWISE	UP TO 5	±0.2	ANGLE	APPROVAL	DATE		14-10-2019			
		ABOVE 5 30	±0.3			PAGE		1 OF 1			
		ABOVE 30	±0.5	0°±3'	SCALE	2:1					
		ANGLE	±3'								