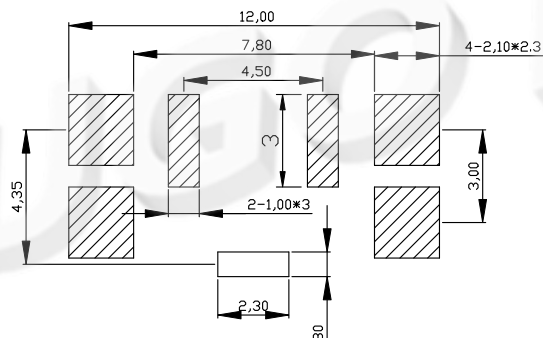
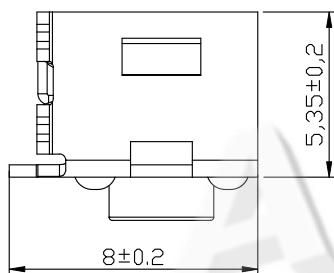
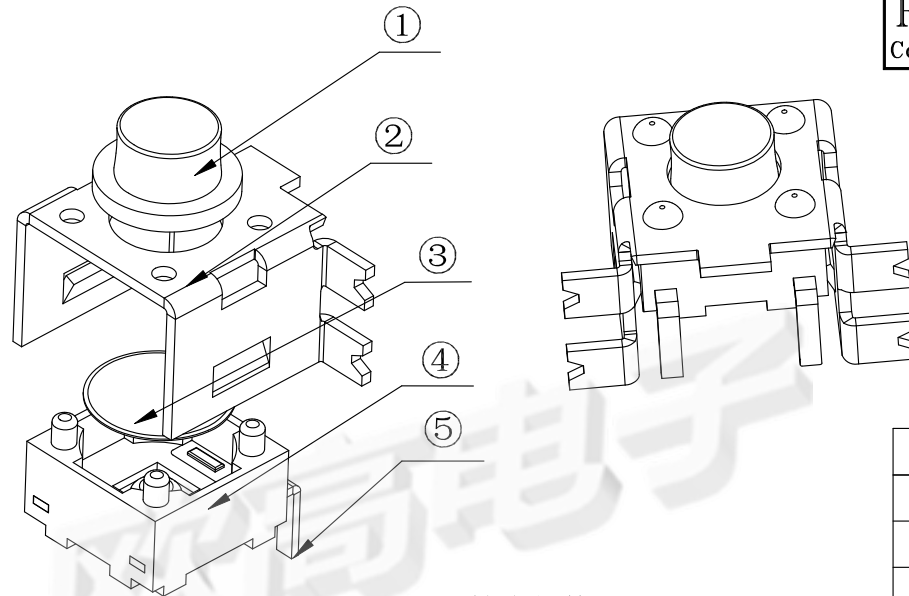
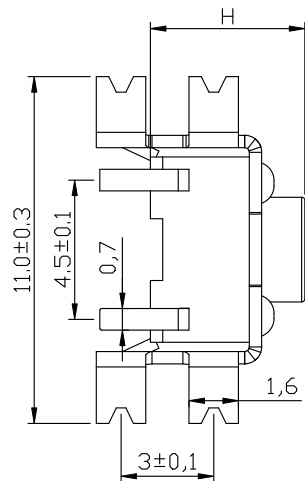
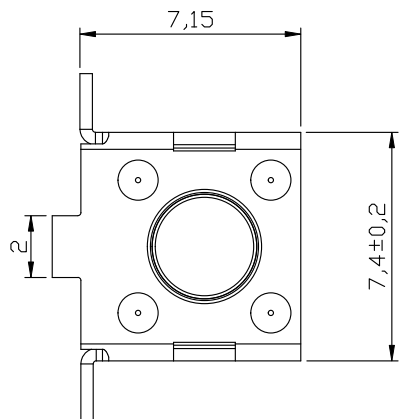
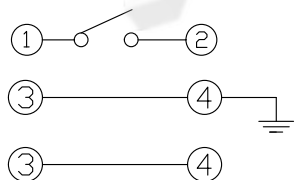


COPYRIGHT RESERVED, PLEASE DO NOT COPY.

RoHS
Compliant



印制线路板开孔
P.C.B. HOLE DETAIL



电路图
SCHEMATEC

主要技术规格:

1. 额定值: 50mA DC12V
2. 接触电阻: $\leq 50m\Omega$
3. 操作力: $250 \pm 40gf$
4. 行程: $0.20 \pm 0.1mm$
5. 绝缘电阻: $\geq 100M\Omega$
6. 抗电强度: 250V 50HZ 1Min.
7. 寿命: 100,000 Cycles

15.0
13.0
9.5
9.0
8.5
7.5
6.5
6.0
5.0
4.3
高度H(mm)

序号	部件名称	材料	备注
5	引脚、触点	黄铜	镀银
4	基座	PPA	耐温280℃ (黑色)
3	簧片	不锈钢	覆银
2	支架	冷轧钢	镀锡
1	按钮	PPA	耐温280℃ (黑色)

AUGO

东莞市欧高电子有限公司
DONGGUAN AUGO ELECTRONICS CO., LTD.

PART NAME		TACT SWITCH		DRAWING		Y,C,ZHANG		DWG.No.		TC0250	
PART NO.		TC-0250		CHECK		G.C.Chen		REV.		A1	
UNIT : mm	TOLERANCE	UP TO 5	± 0.2	ANGLE	APPROVAL	DATE		14-10-2019			
	OTHERWISE	ABOVE 5 30	± 0.3			SCALE	PAGE		1 OF 1		
		ABOVE 30	± 0.5	0°±3'	SCALE	2:1					
		ANGLE	$\pm 3'$								