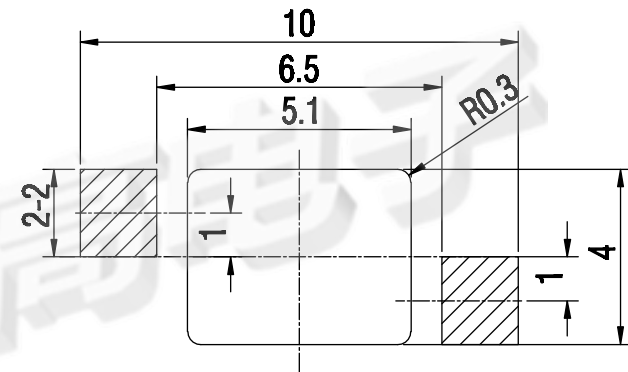
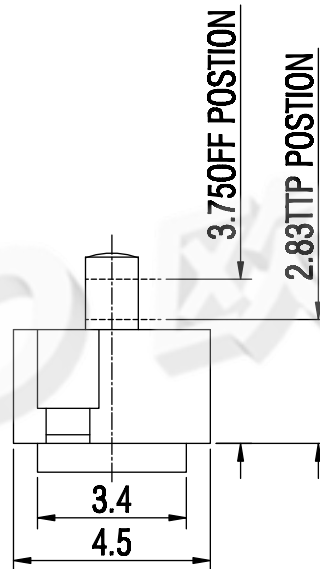
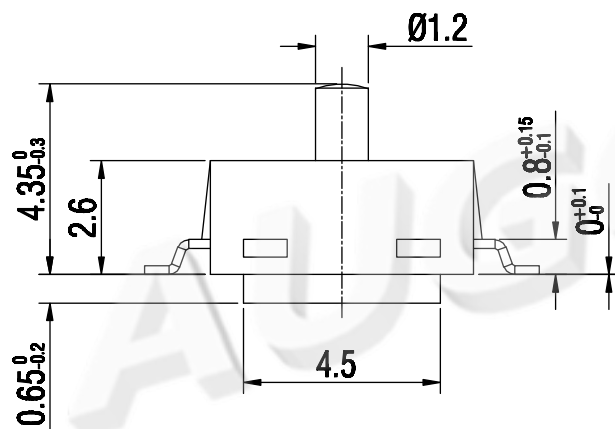


CIRCUIT DIAGRAM



Recommended PAD Layout $\Phi \pm 0.05$
TOP VIEW

序号	名称	材质	规格	耐高温	数量	备注
6	弹片	复银铜			1	
5	焊脚	黄铜			2	镀银
4	基座	PA46			1	黑色
3	弹簧	钢丝			1	
2	盖子	PA46			1	黑色
1	按柄	PA46			1	黑色

技术要求

- 1、额定负载：DC16V 1A。
- 4、开关耐压：AC500V 1分钟，无击穿闪络现象。
- 3、接触电阻： $\leq 200m\Omega$ 。
- 5、绝缘电阻： $\geq 50M\Omega$ 。
- 6、动作力： $20g \pm 8g$ 。
- 7、开关的电气寿命要求 ≥ 20000 次循环。
- 8、未注尺寸公差按GB/T1804-m级精度要求。

借(通)用件登记	标记	处数	更改文件号	签名	日期
	设计		陈群胜	标准化	
	校对			批准	
日期	审核				
	工艺			日期	2019.07.16

外形图

东莞市欧高电子有限公司

常闭开关

TD-1656SN-01

图样标记 重量 比例

共 1 页 第 1 页